

202_AL BILICO PINCO-PANCO

202_AL PINCO-PANCO SEESAW

VISTA TRIDIMENSIONALE

THREE-DIMENSIONAL VIEW

SCHEDA TECNICA (TECHNICAL DATA SHEET)

ART. 202_AL

29-06-2022

SCALA (SCALE)

LE MISURE SONO ESPRESSE IN MM. (MEASUREMENTS ARE EXPRESSED IN MM.)

TOFFOLI
Giochi
Playgrounds for a playful world

TIEGI SRL

VIA BENEDETTO CROCE 7
Z.I. "CONDOTTI BARDINI"
31058 SUSEGANA (TV)
0438-460519

Ci riserviamo a termini di Legge la proprietà di questo disegno con divieto di renderlo comunque noto a terzi senza la nostra approvazione

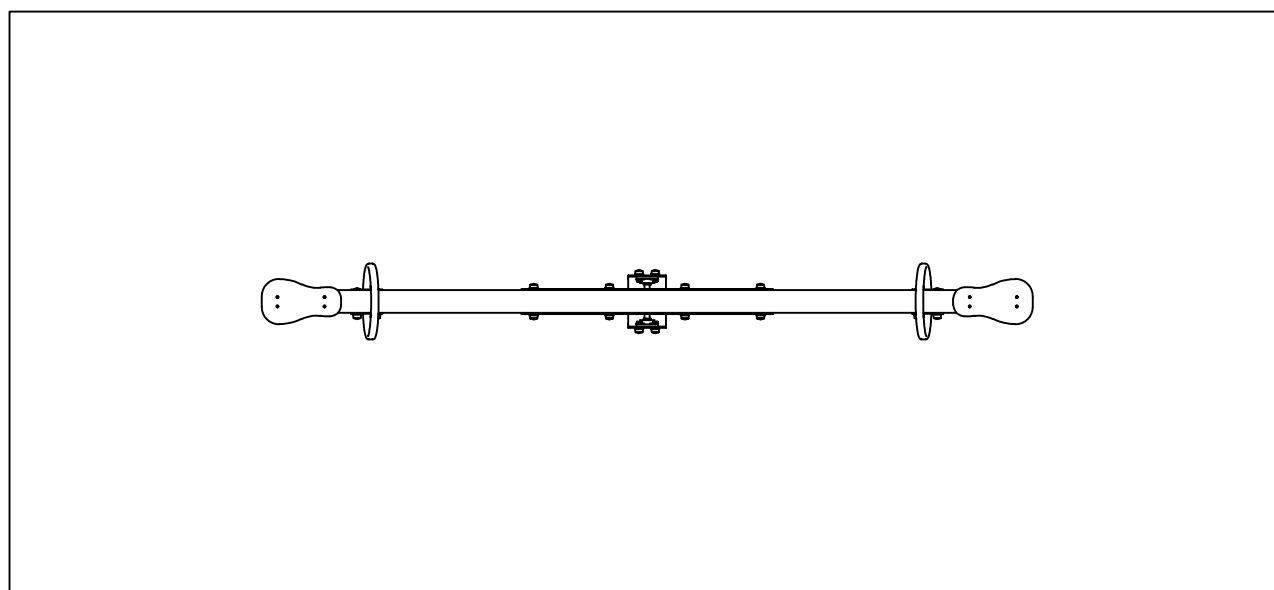
FOGLIO 1 DI 3

PIANTA (PLAN)

3060

2301

301

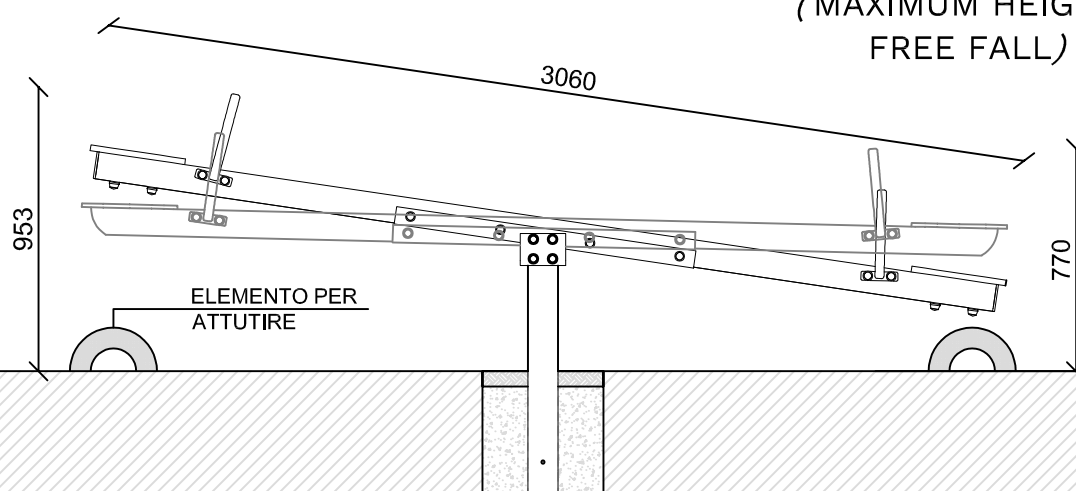


5060

AREA DI SICUREZZA (SAFETY AREA) 11.6 MQ

VISTA LATERALE (LATERAL VIEW)

ALTEZZA MASSIMA DI CADUTA LIBERA (MAXIMUM HEIGHT OF THE FREE FALL) CM 96



SCHEMA TECNICA (TECHNICAL DATA SHEET)

ART. 202_AL

29-06-2022

SCALA (SCALE) 1:30 - 1:25

LE MISURE SONO ESPRESSE IN MM. (MEASUREMENTS ARE EXPRESSED IN MM.)



TIEGI SRL
VIA BENEDETTO CROCE 7
Z.I. "CONDOTTI BARDINI"
31058 SUSEGANA (TV)
0438-460519

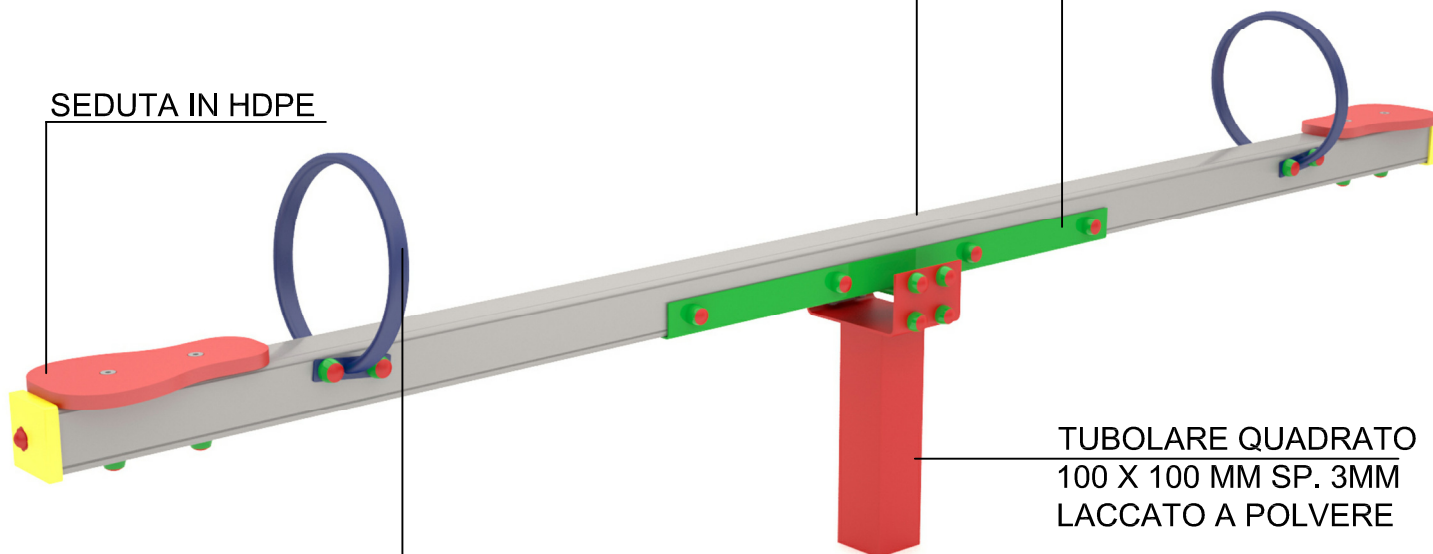
Ci riserviamo a termini di Legge la proprietà di questo disegno con divieto di renderlo comunque noto a terzi senza la nostra approvazione

FOGLIO 2 DI 3

**PALO IN ALLUMINIO CON ANGOLI
ARROTONDATI DA 90X90 MM
LACCATO A POLVERE.**

**LAMIERA LACCATA
A POLVERE**

SEDUTA IN HDPE



**TUBOLARE QUADRATO
100 X 100 MM SP. 3MM
LACCATO A POLVERE**

**TUBO IN ACCIAIO
LACCATO A
POLVERE**

**TUTTI GLI ELEMENTI DI FISSAGGIO, VITI, DADI, RONDELLE ECC. SONO IN ACCIAIO
ZINCATO E PROTETTI DA GHIERE E TAPPI IN POLIETILENE**



ALTEZZA DI CADUTA MAX. (SEAT HEIGHT)
96 cm



INGOMBRO (OVERALL DIMENSION)
306 cm X 30 cm X 77 cm H.



ETA' (AGE GROUP)
2 - 8 ANNI



AREA DI SICUREZZA (SECURITY AREA)
506 cm X 230 cm



NUMERO UTILIZZATORI
(MAX N. OF SIMULTANEOUS USERS) 2



**SUPERFICIE ANTITRAUMA
CONSIGLIATA**
..... (SUGGESTED SAFETY SURFACING AREA) 11,6mq

SCHEMA TECNICA (TECHNICAL DATA SHEET)

ART. 202_AL

29-06-2022

SCALA (SCALE)

LE MISURE SONO ESPRESSE IN MM. (MEASUREMENTS ARE EXPRESSED IN MM.)

TOFFOLI
Giochi
Playgrounds for a playful world

TIEGI SRL
VIA BENEDETTO CROCE 7
Z.I. "CONDOTTI BARDINI"
31058 SUSEGANA (TV)
0438-460519

*Ci riserviamo a termini di Legge la proprietà di questo disegno con divieto di
renderlo comunque noto a terzi senza la nostra approvazione*

FOGLIO 3 DI 3